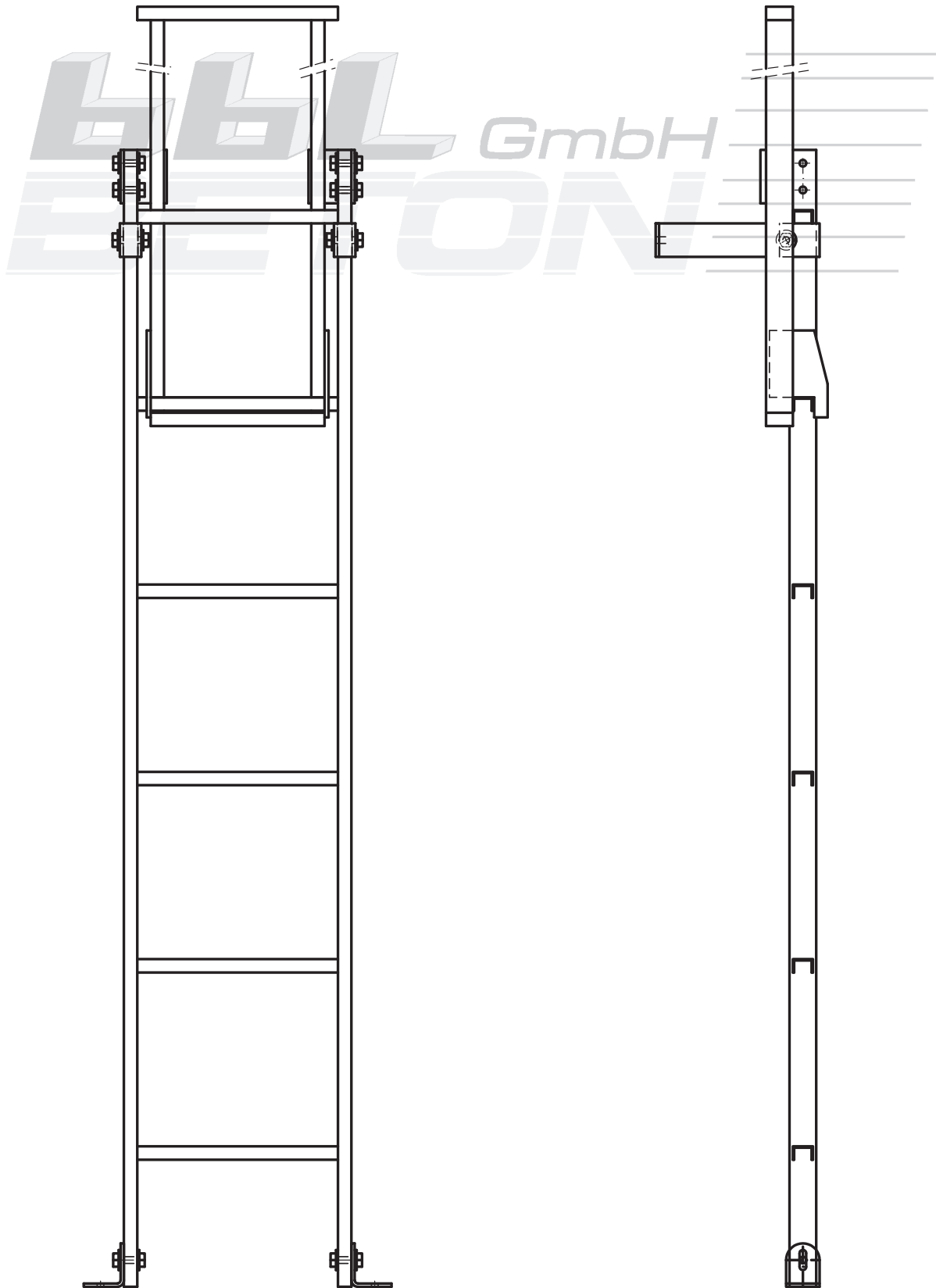


Einbauanweisung

Schachtleiter zweiteilig



Allgemeine Hinweise

Die Schachtleiter ist zweiteilig und besteht aus einer fest stehenden Unterleiter und einer ausziehbaren Oberleiter. Die Unterleiter wird mittels Befestigungsglaschen am Schachtboden und an der Wand oder unter der Schachtdecke befestigt. Die Oberleiter ist lose in einer Führungsglasche gelagert und kann bei Bedarf herausgezogen werden, um dann als Haltegriff zu dienen.

Die Schachtleiter und das mitgelieferte Montagematerial sind aus dem Werkstoff Stahl verzinkt.

Die Lage der Schachtleiter ist durch die örtliche Bauleitung zu bestimmen.

Die Schachtleiter ist so anzubringen, dass keine Kabel beschädigt werden und dass keine Kabel beim Betreten der Leiter stören. Bei Schachtbauwerken mit zweiteiligen Schachtdeckungen ist darauf zu achten, dass die Schachtleiter so angebracht wird, dass nur ein Deckel geöffnet werden muß, um das Schachtbauwerk zu betreten.

Für den Einbau der Schachtleiter ist vom Auftragnehmer folgendes Montagegerät und Werkzeug vorzuhalten:

- Bohrhammer
- passender Bohrer \varnothing 8mm
- Bohrlochausblasgerät
- Maulschlüssel SW13
- Ringschlüssel SW13
- Wasserwaage



Beim Einbau ist wie folgt zu verfahren:

1. Prüfen, ob alle Bauteile der Schachtleiter vorhanden sind.

Die Leiter besteht aus folgenden Einzelteilen:

| | |
|----------|---|
| 1 Stück | Oberleiter Stahl verzinkt |
| 1 Stück | Unterleiter Stahl verzinkt |
| 2 Stück | Befestigungsglasche Wandmontage |
| (2 Stück | <i>Winkel für Deckenmontage) bei Bedarf</i> |
| 2 Stück | Führungsglasche Oberleiter als Z-Winkel |
| 2 Stück | Winkel als Fußanker |
| 4 Stück | Endkappen aus Kunststoff |
| 4 Stück | Fixanker M8 |
| 6 Stück | Muttern, Unterlegscheiben und Schrauben M8 x 40 vz |
| 2 Stück | Muttern, Unterlegscheiben und Schrauben M8 x 50 vz |
| (2 Stück | <i>Muttern, Unterlegscheiben und Schrauben M8 x 20 vz, nur Deckenmontage)</i> |

2. Endkappen aus Kunststoff in die Enden der Leiterholme drücken.
3. Winkel Fußanker mittels Unterlegscheiben, Schrauben M8 x 40 und Muttern an den Außenseiten der Unterleiter befestigen (Bild 1, Schnitt B – B).
4. Führungsglaschen für die Oberleiter mit je 2 Schrauben M8 x 40, Unterlegscheiben und Muttern von außen an den Leiterholmen der Oberleiter befestigen (Bild 1, Schnitt A – A).
5. Befestigungsglaschen Wandmontage unterhalb der Führungsglaschen mit Schrauben M8 x 50, Unterlegscheiben und Muttern an beiden Leiterholmen befestigen. (Bild 1, Bild 2)
- 5a. **Nur bei Deckenmontage:** Winkel mit Schrauben M8 x 20, Unterlegscheiben und Muttern an den Enden der Befestigungsglaschen so befestigen, dass die Lochbohrung nach oben zeigt. (Bild 3)

6. Befestigungsposition der Schachtleiter festlegen.
 7. Schachtleiter an dieser Position mit Hilfe der Wasserwaage lotrecht aufstellen und Bohrlöcher der Fußanker und der Wand- bzw. Deckenanker auf dem Beton markieren. (Bild 1, Schnitt A – A, Bild 3)
- Achtung !** Auf Wandabstand 150 mm achten ! (Bild 3)
8. Löcher \varnothing 8 mm bohren. Bohrlöcher ausblasen. Fixanker M8 bis zur roten Markierung in die Bohrlöcher einschlagen. Befestigungslaschen mit Winkeln mit Unterlegscheiben und Muttern an den Fixankern festschrauben.
 9. Oberleiter von oben in die Führungslaschen einhängen.

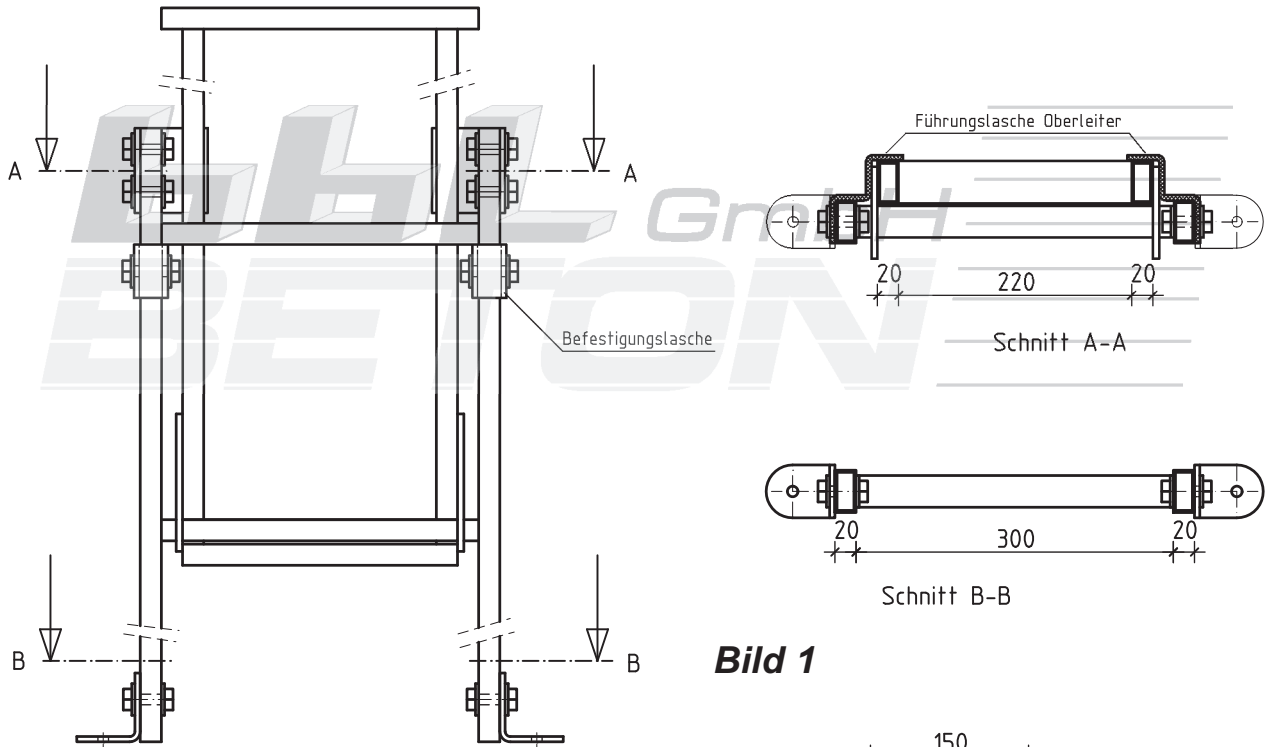


Bild 1

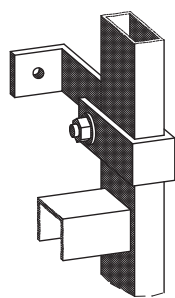


Bild 2

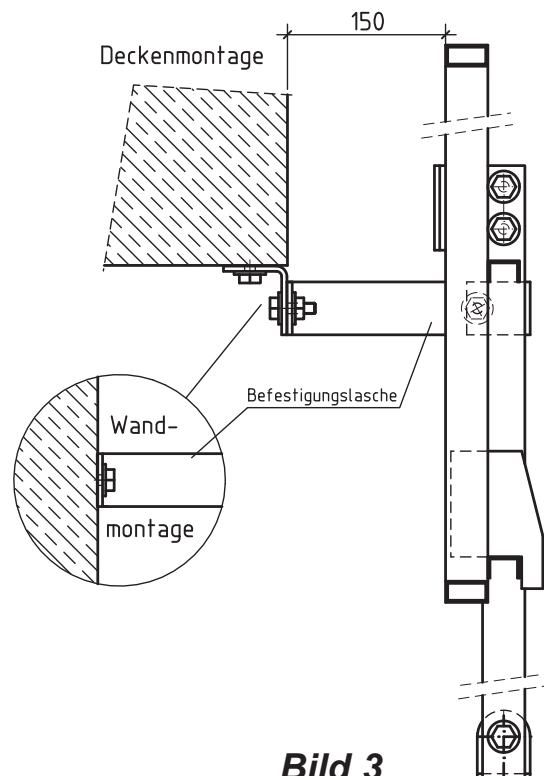
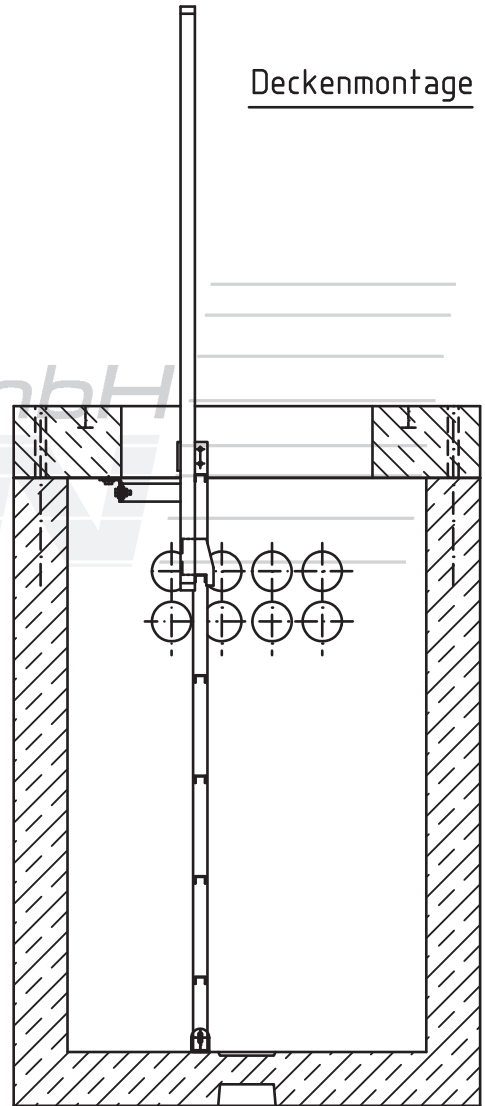
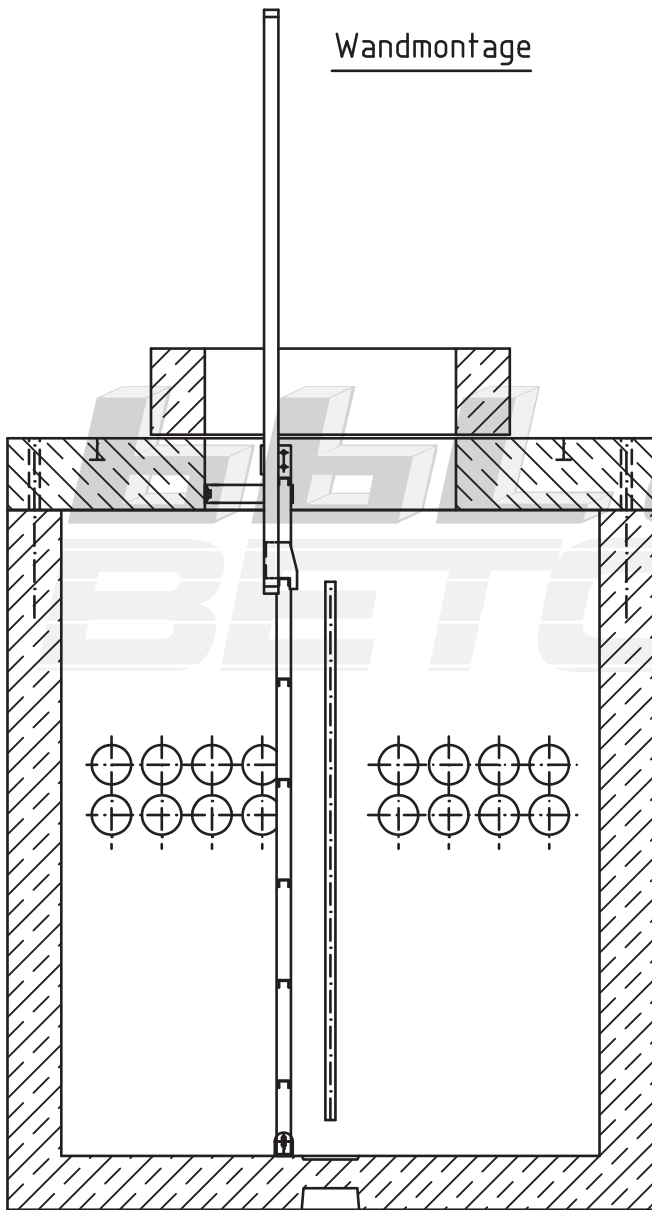


Bild 3



bbL GmbH
BETON

bbL Beton GmbH
Innerstetal 8 • 38685 Langelsheim
Telefon: 05326/9116-3